

中华人民共和国国家军用标准

军用设备环境试验方法

加速度试验

GJB 150.15—86

Environmental test methods for military equipments

Acceleration test

本标准规定了军用设备环境试验方法的加速度试验,是制订军用设备技术条件或产品标准等技术文件相应部分的基础和选用依据。

GJB150.1—86《军用设备环境试验方法 总则》的规定适用于本标准。

本标准适用于飞机、直升飞机、导弹上的设备和其它需模拟加速度环境的设备。

1 试验目的

本试验用以验证设备承受预计的使用加速度环境的能力,以确保在此环境下设备结构和性能不发生失效。

2 试验条件

2.1 试验类别

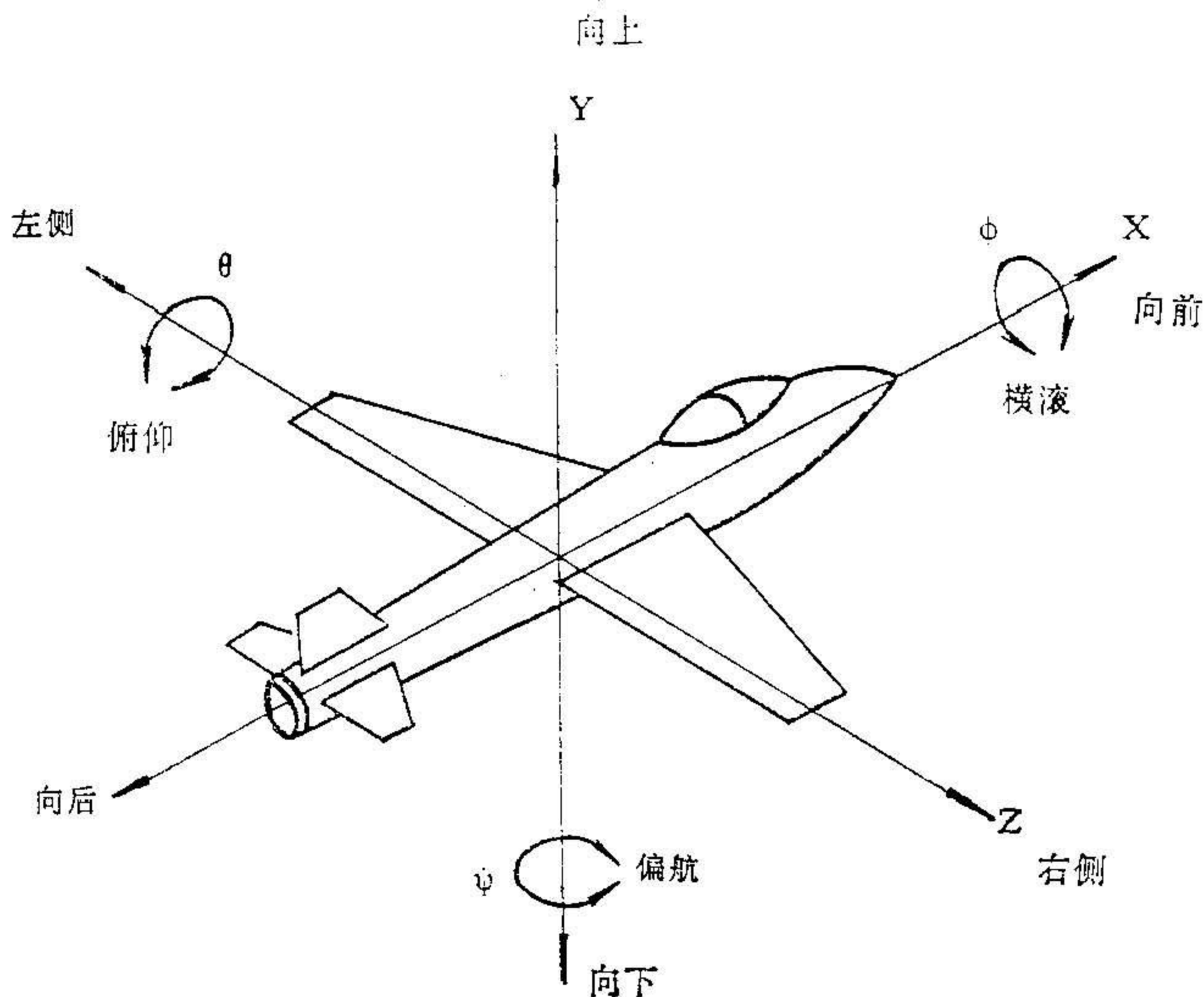
加速度试验分为两类:第 I 类为性能试验,用以验证设备功能适应使用加速度环境的能力;第 II 类为结构试验,用以验证设备结构承受使用加速度环境的能力。如无明确规定,设备一般应进行这两类试验,在通过所规定各方向的性能试验考核后,再作各方向结构试验的考核。

2.2 试验条件的确定

2.2.1 设备所承受的加速度载荷应由装载该设备的产品运动载荷分析计算或实测数据而得。

当飞行器不具备这些计算和实测数据时,可参照表 1、表 2 所列数值选用。

设备的向前加速度方向,系指装载该设备的产品(如飞行器)的向前加速度方向。对两类试验,除有明确规定外,设备均应在三个互相正交轴的每一轴正负方向上(即六个方向)作试验。对飞机来说,向前加速度方向为一轴向,翼展方向为另一轴向,正交于这两个轴的轴向为第三轴向,如图所示。



飞机的加速度方向示意图

飞行器六个方向的试验加速度值,一般以向前加速度 A 为基准,分别乘以各自的附加系数。但直升飞机的向前加速度与其它方向的加速度无关。

每个方向上的结构试验值,通常为性能试验值的 1.5 倍,但也可根据设备的使用性质和风险度进行适当增减。

2.2.2 当飞行器的向前加速度值已知,设备在飞行器内的方位也已知时,则已知的向前加速度值即为 A ,各类别和各方向的试验值为 A 分别乘以表 1、表 2 所列系数。

当飞行器向前加速度值已知,而设备在飞行器内的方位未知时,则已知向前加速度值即为 A ,取该类飞行器各方向中最大试验值作为设备各试验方向的试验值。

当飞行器的向前加速度值未知,而设备在飞行器内方位已知时,向前加速度值可选用表列相应的或类似飞行器的 A ,各方向的试验值可由表 1、表 2 所列数值得到。

当飞行器向前加速度值未知,设备在飞行器内的方位也未知时,可选用表 1、表 2 中相应的或类似飞行器各个方向数值中最高值作为各方向的试验值。

直升飞机可选用表 1、表 2 所列相应数值。

表1 第I类——性能试验值

g

飞行器分类		向前 加速度 A	试 验 值					
			飞行器加速度方向(见图)					
			前	后	上	下	侧 向	
左	右							
飞 机		2.00	1.00A	3.00A	4.50A	1.50A	2.00A	2.00A
直升飞机		—	2.00	2.00	7.00	3.00	4.00	4.00
飞机 外 挂 物	装在机翼 或翼梢上	2.00	5.00A	5.00A	6.00A	3.25A	3.75A	3.75A
	装在机 身上	2.00	3.50A	4.00A	4.50A	2.70A	1.50A	1.50A
战术导弹		—	1.10A	0.33A	1.10A'	1.10A'	1.10A'	1.10A'

表2 第II类——结构试验值

g

飞行器分类		向前 加速度 A	试 验 值					
			飞行器加速度方向(见图)					
			前	后	上	下	侧 向	
左	右							
飞 机		2.00	1.50A	4.50A	6.75A	2.25A	3.00A	3.00A
直升飞机		—	4.00	4.00	10.50	4.50	6.00	6.00
飞机 外 挂 物	装在机翼 或翼梢上	2.00	7.50A	7.50A	9.00A	4.90A	5.60A	5.60A
	装在机 身上	2.00	5.25A	6.00A	6.75A	4.10A	2.25A	2.25A
战术导弹		—	1.20A	0.50A	1.20A'	1.20A'	1.20A'	1.20A'

注:①直升飞机的向前加速度与其它方向的加速度无关,表列试验值根据现有和近期直升飞机设计要求制定。

②战术导弹 A 是由最高点火温度时的推力曲线数据推导出来的。A'是最大机动飞行加速度。

向前加速度未如,可选用表中向前加速度一栏数值;向前加速度已如,该值则为 A。

对于舰载飞机, A 最小值为 4, 这代表了与弹射起飞有关的基本条件。

对于歼击机和强击机, 应考虑横滚、俯仰、偏航附加加速度的影响。

对于战术导弹, 当同时出现最大机动飞行加速度和最大向前加速度时, 应根据最大加速度方向和数值的适当倍数对设备进行试验。

g 是重力加速度, 其值为 9.80m/s^2 。

2.2.3 表 1、表 2 所列的试验值系指飞行器重心处加速度。对机动性能强的歼击机、强击机、导弹等飞行器, 装于远离飞行器重心的装备, 要考虑由于飞行器作横滚、俯仰和偏航机动飞行引起的附加载荷。

2.2.3.1 横滚运动对装在机翼上设备上、下方向和侧向试验值的影响。

a. 对装在机翼上的设备, 结构试验上、下方向的试验值取表 2 确定的值加上 1.5 倍的 ΔN_y 。 ΔN_y 是由横滚引起的附加加速度, 计算如下:

$$\Delta N_y = \frac{d\ddot{\phi}}{g} \dots\dots\dots (1)$$

式中: d ——设备距飞机重心的侧向距离, m ;

$\ddot{\phi}$ ——最大横滚角加速度的绝对值, rad/s^2 (如 $\ddot{\phi}$ 未知, 可取 $\ddot{\phi} = 20\text{rad/s}^2$);

g ——重力加速度, 9.80m/s^2 。

性能试验的试验值取表 1 确定的上、下方向的值加上 ΔN_y 。

b. 对装在机翼上的设备, 结构试验左、右侧向的试验值取表 2 确定的值或取 1.5 倍 ΔN_z , 选其中大者。 ΔN_z 是由横滚引起的附加加速度, 计算如下:

$$\Delta N_z = \frac{d\dot{\phi}^2}{g} \dots\dots\dots (2)$$

式中: d ——设备距飞机重心的侧向距离, m ;

$\dot{\phi}$ ——最大横滚角速度的绝对值, rad/s (如 $\dot{\phi}$ 未知, 可取 $\dot{\phi} = 5\text{rad/s}$);

g ——重力加速度, 9.80m/s^2 。

性能试验的试验值取表 1 确定的左、右侧向试验值或取 ΔN_z 值, 选其中大者。

2.2.3.2 俯仰运动对装在机身上设备上、下方向和前后方向试验值的影响。

a. 对装在机身上的设备, 结构试验上、下方向的试验值取表 2 确定的值加上 1.5 倍 ΔN_y 。 ΔN_y 是由俯仰引起的附加加速度, 计算如下:

$$\Delta N_y = \frac{d\ddot{\theta}}{g} \dots\dots\dots (3)$$

式中: d ——设备距飞机重心的前、后向距离, m ;

$\ddot{\theta}$ ——最大俯仰角加速度, rad/s^2 (如 $\ddot{\theta}$ 未知, 可取 $\ddot{\theta} = 5\text{rad/s}^2$);

g ——重力加速度, 9.80m/s^2 。

性能试验的试验值取表 1 确定的上、下方向试验值加上 ΔN_y 。

b. 对装在机身上的设备, 结构试验前、后方向的试验值取表 2 确定的值或取 1.5 倍 ΔN_x , 选其中大者。 ΔN_x 是由俯仰引起的附加加速度, 计算如下:

$$\Delta N_x = \frac{d\dot{\theta}^2}{g} \dots\dots\dots (4)$$

式中: d ——设备距飞机重心的前、后向距离, m ;

$\dot{\theta}$ ——最大俯仰角速度,rad/s(如 $\dot{\theta}$ 未知,可取 $\dot{\theta}=2.5\text{rad/s}$);

g ——重力加速度,9.80m/s²。

性能试验的试验值取表1确定的前、后方向试验值或取 ΔN_x ,选其中大者。

2.2.3.3 偏航运动对装在机翼上设备左、右侧向,前、后方向试验值和装在机身设备前、后方向,左、右侧向试验值的影响。

a. 对装在机翼上的设备,结构试验左、右侧向的试验值取表2确定的值或1.5倍 ΔN_z ,选其中大者。 ΔN_z 是由偏航引起的附加加速度,计算如下:

$$\Delta N_z = \frac{d\dot{\psi}^2}{g} \dots\dots\dots (5)$$

式中: d ——设备距飞机重心的侧向距离,m;

$\dot{\psi}$ ——最大偏航角速度的绝对值,rad/s(如 $\dot{\psi}$ 未知,可取 $\dot{\psi}=4\text{rad/s}$);

g ——重力加速度,9.80m/s²。

性能试验的试验值取表1确定的左、右侧向试验值或 ΔN_z ,选其中大者。

b. 对装在机翼上的设备,结构试验前、后方向的试验值取表2确定的值或1.5倍 ΔN_x ,选其中大者。 ΔN_x 是由偏航引起的附加加速度,计算如下:

$$\Delta N_x = \frac{d\ddot{\psi}}{g} \dots\dots\dots (6)$$

式中: d ——设备距飞机重心的侧向距离,m;

$\ddot{\psi}$ ——最大偏航角加速度的绝对值 rad/s²(如 $\ddot{\psi}$ 未知,可取 $\ddot{\psi}=3\text{rad/s}^2$);

g ——重力加速度,9.80m/s²。

性能试验的试验值取表1确定的前、后方向试验值或 ΔN_x ,选其中大者。

c. 对装在机身上装备前、后方向的试验值取表2确定的值或1.5倍 ΔN_x ,选其中大者。 ΔN_x 是由偏航引起的附加加速度,计算如下:

$$\Delta N_x = \frac{d\dot{\psi}^2}{g} \dots\dots\dots (7)$$

式中: d ——设备距飞机重心的前、后向距离,m;

$\dot{\psi}$ ——最大偏航角速度的绝对值,rad/s(如 $\dot{\psi}$ 未知,可取 $\dot{\psi}=4\text{rad/s}$);

g ——重力加速度,9.80m/s²。

性能试验的试验值取表1确定的前、后方向试验值或 ΔN_x ,选其中大者。

d. 对装在机身上设备左、右侧向的试验值取表2确定的值或1.5倍 ΔN_z ,选其中大者。 ΔN_z 是由偏航引起的附加加速度,计算如下:

$$\Delta N_z = \frac{d\ddot{\psi}}{g} \dots\dots\dots (8)$$

式中: d ——设备距飞机重心的前、后向距离,m;

$\ddot{\psi}$ ——最大偏航角加速度的绝对值,rad/s²(如 $\ddot{\psi}$ 未知,可取 $\ddot{\psi}=3\text{rad/s}^2$);

g ——重力加速度,9.80m/s²。

性能试验的试验值取表1确定的左、右侧向试验值或 ΔN_z ,选其中大者。

2.2.3.4 由横滚及偏航引起机翼左、右侧向附加加速度和表列数值,选三者最大值作为试验值;由俯仰及偏航引起机身、机翼前、后方向附加加速度和表列数值,选三者最大值作为试验

值。

2.2.4 2.2.3 是对机动性强的飞机而言,对其它飞行器,也可以参照上述方向,计算出试验值。

3 试验设备

根据试验样品的特点,有两类加速度模拟设备可供选用:离心机和直线加速度试验装置(如火箭撬)。结构试验和大多数性能试验均使用离心机,对旋转角速度敏感的试验样品(如陀螺仪)的性能试验可选用直线加速度试验装置。

4 试验程序

4.1 试验样品初始检测

试验样品考核部分的装配应模拟实际使用状态,根据试验要求,检查其外观、关键尺寸和功能有无因装拆、搬运、运输过程所引起的变化并详细记录,如认为已明显影响试验样品的考核,则不允许试验。

4.2 试验样品安装

试验样品应尽可能按实际使用连接状态直接或通过合格的夹具装于试验设备上,试验样品所需的测量、通气、通液或试验安全保护等附加连接件,应可靠地紧固在试验设备上,但只允许对试验样品增加最小限度的附加约束力和质量。

使用离心机作试验时,试验样品所承受的加速度方向总是指向离心机旋转轴,其六个方向定向如下:

- a. 向前:试验样品前端或向前端朝向离心机旋转轴;
- b. 向后:把试验样品向前加速度试验时的安装方向倒转 180°;
- c. 向上:试验样品顶部朝向离心机旋转轴;
- d. 向下:把试验样品向上加速度试验时的安装方向倒转 180°;
- e. 向左侧:试验样品左侧朝向离心机旋转轴;
- f. 向右侧:试验样品右侧朝向离心机旋转轴。

当试验样品所受加速度方向已知,并有可能在试验设备上按该加速度方向安装时,则试验样品加速度方向朝向离心机旋转轴。

当使用加速度计来控制试验值时,把加速度计装于以试验样品受考核部分的几何中心(或重心或敏感点)为旋转半径的圆周上。

当采用离心机转臂的旋转速度来控制试验值时,应精确测量试验样品受考核部分的几何中心(或重心或敏感点)至离心机旋转轴线的距离。试验值按如下公式计算:

$$G = KRN^2 \dots\dots\dots (9)$$

式中:G——要求的试验值,g;

K—— 1.12×10^{-3} ,常数;

R——试验样品受考核部分的几何中心(或重心或敏感点)至离心机旋转轴线的距离,m;

N——转臂旋转速度,r/min。

试验样品装于离心机转臂的位置,应确保其受考核部分的任意一点所承受的加速度限制在规定值的90%~110%内。如不能达到此要求,则应调整试验样品在转臂上的位置,或者使用较大转臂尺寸的离心机。对于大尺寸试验样品,可根据现有试验设备情况,放宽上述加速度梯度的要求,但需征得申请试验单位的同意。

4.3 试验

4.3.1 性能试验

试验样品安装于试验设备后,应做功能预测试,以保证试验样品的性能符合有关技术文件规定,并记录检测结果。如功能预测试失败,应查明原因,在排除故障后,重做功能预测试。

如无特殊规定,在试验样品处于工作状态后,启动离心机,并使之达到试验值所要求的旋转速度,如无特殊规定加载速率和卸载速率应满足切向加速度值小于所要求试验值的10%,达到试验值后,至少保持稳定旋转速度一分钟或规定的试验时间。每方向试验前、试验期间和试验后通常应作功能检测。

4.3.2 结构试验

启动离心机,使其达到试验值所要求的旋转速度,如无特殊规定,加载或卸载速率应满足切向加速度值小于所要求试验值的10%,达到试验值后,至少保持稳定旋转速度一分钟或规定的试验时间,然后卸载。

试验期间是否需要作功能检测,按有关技术文件而定。如试验期间需作功能检测,则按4.3.1规定进行试验。

4.3.3 试验中断和过试验处理

4.3.3.1 试验中断

当试验已加载至试验级,但由于试验设备发生故障或操作失误等原因,使试验中断,则在恢复正常后,试验在试验级继续进行,试验时间为试验中断前后试验时间的总和。如由于试验加载至试验级后试验样品发生性能变化或失效,而迫使试验中断,则试验样品在修复或更换后,继续在试验级进行试验,中断前试验时间无效。

4.3.3.2 过试验

如由于试验设备发生故障或操作失误等原因,使试验样品承受超过所要求试验级时,必须立即停机。并对试验样品作结构和功能检测,根据检测结果,由有关各方作出判断,使用原试验样品或更换试验样品恢复试验。

4.3.4 试验记录

试验记录应包括下列内容:

- a. 试验日期、参加试验人员、试验场所大气条件;
- b. 初始检测结果;
- c. 功能预测试结果;
- d. 采用的试验设备、试验类别、安装方式和方向、试验值、试验时间;
- e. 试验期间的性能数据和测量数据;
- f. 试验样品失效或性能偏差的分析意见;
- g. 其它有关内容。

4.4 最终检测

完成所规定各方向的试验后,应按 4.1 规定作试验样品检查,并记录检查结果。

5 引用本标准时应规定的细则

- a. 试验类别及试验样品工作状态;
- b. 试验样品试验方向;
- c. 试验值及试验时间;
- d. 外观检查及功能检测要求;
- e. 合格判据;
- f. 其它特殊要求。

附加说明:

本标准由国防科学技术工业委员会综合计划部提出。

本标准由国防科学技术工业委员会军用标准化中心研究室主办。

本标准由航天工业部五一一所负责起草,核工业部九〇四所、电子工业部七〇九厂参加起草。

本标准主要起草人:袁龙根、刘凯利、潘晓阳。